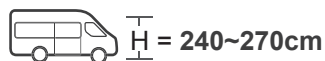
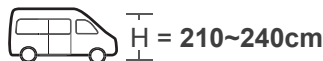


CAMPINGBUS & WOHNMOBIL LUFTVORZELT
CAMPER VAN & MOTORHOME AIR AWNING

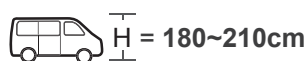
AQUILA PRO



KASTENWAGEN / WOHNMOBIL
CAMPERVAN / MOTORHOME



REISEMOBIL
CAMPERVAN



CAMPINGBUS
CAMPERVAN



DRIVE-AWAY



UV-BESTÄNDIG
UV-RESISTANT



WASSERABWEISEND
WATER-REPELLENT



AUFBAUZEIT
SET-UP TIME
20-30 min

DE
GB

WILLKOMMEN | WELCOME

Vielen Dank, dass Sie sich für ein Vorzelt der „**Premium Light Series**“ von „**Westfield Top Quality Concept**“ entschieden haben. Bitte lesen Sie diese Gebrauchsanweisung sorgfältig durch und beachten Sie unsere Pflege- und Sicherheitshinweise.

Thank you for purchasing this **Westfield Top Quality Concept** awning. Please read these instructions for use fully and carefully before using your awning. Please observe the care and safety instructions.



ZUSAMMENFASSUNG | SUMMARY

ALLGEMEINE EMPFEHLUNGEN UND VERWENDUNG GENERAL RECOMMENDATIONS AND USAGE	2
STÜCKLISTE PARTS LIST — Optional Optional	5
AUFBAU INSTALLATION	
— Vorbereiten Preparation	Campingbus 6
— Zelt einziehen Insert Awning	Campervan 7
— Vorbereiten Preparation	Wohnmobil 10
— Zelt einziehen Insert Awning	Motorhome 11
— Aufpumpen Pumping	13
— Abspannung Pitching	15
Seitenvordach Side canopy	OPTIONAL 16
DRIVE-AWAY-SET DRIVE-AWAY-KIT	OPTIONAL 17
Undichte Ventile und deren Reparatur Leaking valves and how to fix it	18
Entleeren Deflation	18
Ersetzen eines TPU-Luftschlauches Replace a TPU air tube	19
PFLEGEANLEITUNG GENERAL CARE AND USAGE INSTRUCTIONS	20

ALLGEMEINE EMPFEHLUNGEN UND VERWENDUNG

Wir empfehlen die Verwendung einer zusätzlichen Bodenplane oder einer zusätzlichen Abdeckung, um Schäden an Ihrem Vorzelt zu vermeiden, welche während der Montage an Ihrem Wohnwagen, Wohnmobil oder Fahrzeug entstehen können.

Bitte machen Sie sich mit dem Vorzelt vertraut, bevor Sie Ihre erste Reise antreten. Wir empfehlen einen Probeaufbau.

Legen Sie das Vorzelt auf einer sauberen und ebenen Fläche aus. Entfernen Sie Steine und Äste, um mögliche Schäden zu vermeiden. Achten Sie auf aufkommenden Wind um Schäden zu vermeiden. Versuchen Sie, Ihr Vorzelt in einem windgeschützten Bereich aufzubauen.

Vermeiden Sie es, Ihr Vorzelt unter Bäumen aufzustellen, da Baumharz und andere Fremdkörper Ihr Vorzelt dauerhaft beschädigen oder verschmutzen können.

Bei allen beschichteten und nicht atmungsaktiven Materialien kommt es immer zu Kondensation.

Auf der kältesten Oberfläche des Vorzeltes bildet sich Kondenswasser, welches auf der Innenseite des Vorzeltes sichtbar sein kann. Kondensation, ist kein Herstellungsfehler oder Reklamationsgrund.

Kondenswasser kann durch gute Belüftung reduziert werden.

Das Vorzelt ist nur für den privaten Gebrauch und nicht für eine gewerbliche Nutzung entwickelt. Ebenfalls ist das Zelt nicht für den Dauereinsatz hergestellt.

Bitte vermeiden Sie jegliche Schneelast. Vorzelte sind nicht für die Schneelast ausgelegt.

Bei starken Winden und Stürmen muss das Vorzelt abgebaut werden, um Schäden am Produkt zu vermeiden.

Öffnen Sie niemals die Reißverschlüsse an einem aufgeblasenen Luftschlauch, da sonst die Luftschläuche beschädigt werden können.

Die Ventile an den Luftschläuchen können sich mit der Zeit lösen, prüfen Sie vor jedem Einsatz, ob die Ventile fest verschraubt sind.

GENERAL RECOMMENDATIONS AND USAGE

We recommend the use of an additional groundsheet or covering to avoid any damage to your awning whilst fitting it to your caravan, motor home or vehicle.

Please familiarize yourself with the awning before you go on your first trip. We recommend a test set-up before your trip.

Install your awning on a clean and even surface. Remove stones and branches to avoid possible damage to your awning and make a note about the direction and strength of the wind and always try to build your awning up in a wind-protected area.

Avoid setting up your awning under trees as tree sap and other debris can permanently mark or damage your awning.

On all coated, non-breathable materials you will always get some condensation. This is when condensed water forms on the coldest surface of the awning which can sometimes be inside the awning.

Condensation is often mistaken for leaking and is not a reason for complaint or a fault of the awning.

This can be lessened by ensuring the awning has adequate ventilation to allow increased air flow and thus, reduce the condensation.

This awning is not built for permanent pitching or commercial use.

Please avoid any snow load. Air awnings are not built for winter camping.

In the case of strong winds and storms, the awning must be taken down in order to avoid storm damage.

Never open the zips on any of the air tubes when they are inflated. This can lead to damage to the air tubes and your awning.

The valves on the air tubes can become loose over time even when not used, so before you inflate your awning you should always check that the valves are tight otherwise they could leak.

AQUILA PRO

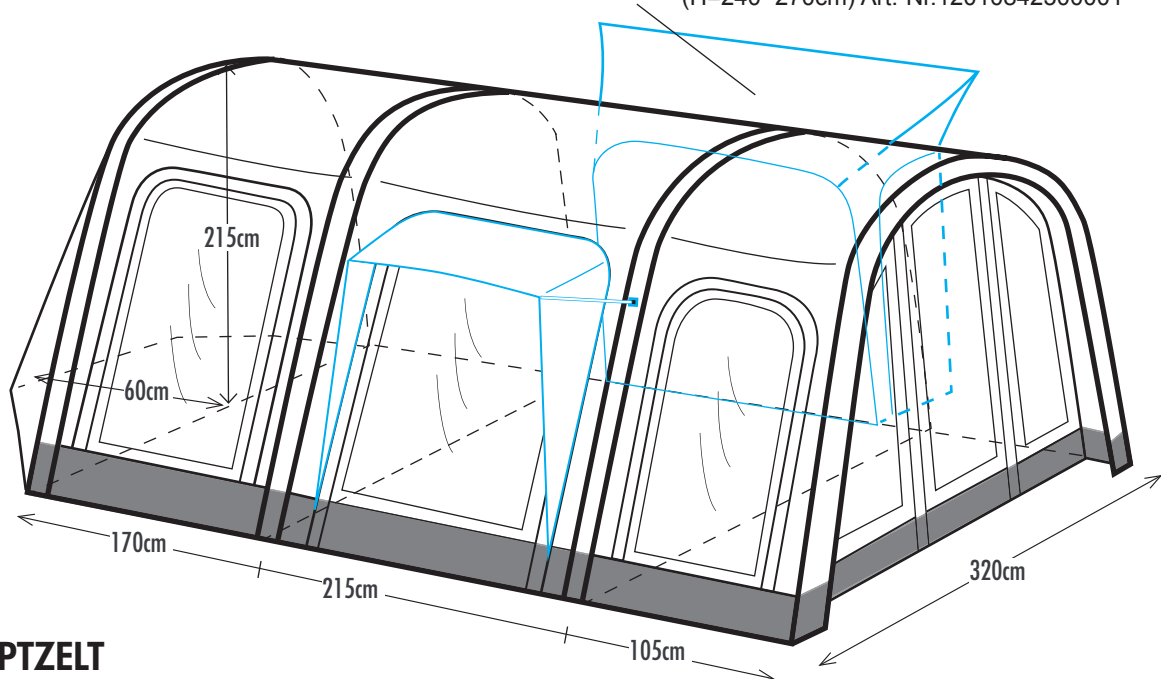


Hauptzelt & Schleuse

Main awning & Connector



- SCHLEUSE** (H=180~210cm) Art.-Nr. 12010842100001
- CONNECTOR** (H=210~240cm) Art.-Nr. 12022233210240
- (H=240~270cm) Art.-Nr. 12010842300001



HAUPTZELT

MAIN AWNING
Art.-Nr. 12010842000001

STÜCKLISTE | PARTS LIST

Tragetasche
Carry Bag



x 1

Hauptvorzelt
Main Awning



x 1

Ventilspanner
Valve spanner



x 1

Pumpe mit Sicherheitsventil
Pump & Safety Pressure Valve



x 1

Stahlerdnägel
Steel Pegs



x 14

Elastikspanner
Elastic Ring



x 10

Sturmleinen
Storm Strap



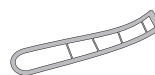
x 10

ABS Heringe
ABS Peg



x 56

Leitergummis
Pegging Ladder



x 40

TPU Reparaturset
TPU Repair Patch



x 2

OPTIONAL | OPTIONAL

Schleuse/Connector H=180~210cm

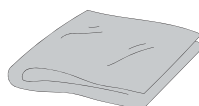
Art.-Nr.12010842100001

Schleuse/Connector H=210~240cm

Art.-Nr.12022233210240

Schleuse/Connector H=240~270cm

Art.-Nr.12010842300001



Innenzelt
inner tent



Art.-Nr.12022239100000

Seitenvordach
side canopy



Art.-Nr.12022238121000

Boden
Ground sheet



Art.-Nr.12022238100000

Elektrische Pumpe
Electrical Pump



Art.-Nr.12930010000000

Drive-Away-Set
Drive-Away-Kit



Art.-Nr.12010301905000

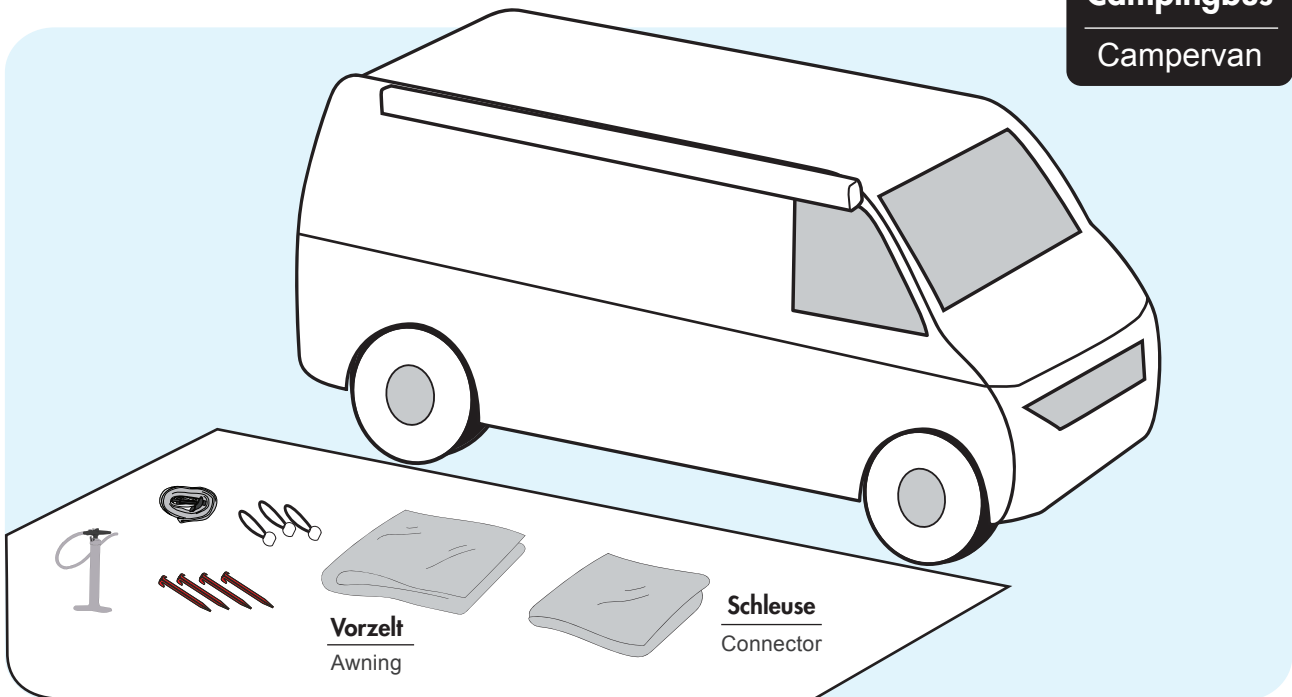
Schleusenstange
Connector Pole



Inklusive bei H=180~210cm
Included for H=180~210cm

1 Vorbereitung | Preparation

Campingbus
Campervan



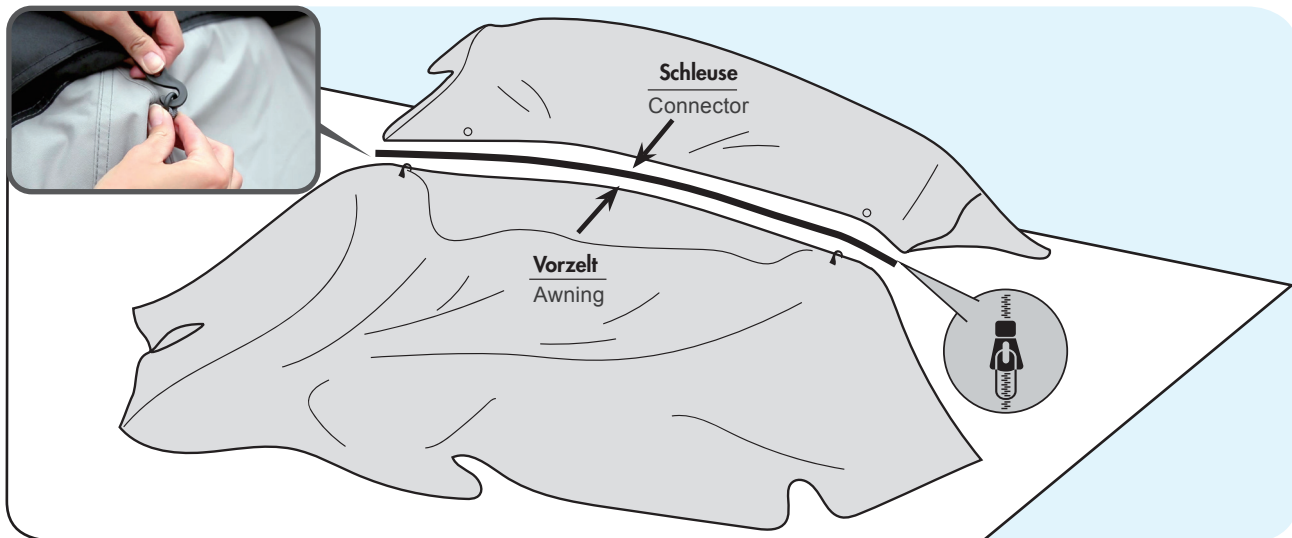
Nutzen Sie immer eine Plane oder einen Zeltteppich als Unterlage, um Beschädigungen und Verschmutzungen beim Einfedeln zu vermeiden.

Always use a groundsheet or a tent carpet as a base. To avoid damage and avoiding contamination during assembling.



Tip Um zu verhindern, dass Regenwasser durch den Reißverschluss eindringt, schlagen wir vor, das Abdeckungsband an der Schleuse (rund um den Reißverschluss) mit den Klettverbindungen an dem Hauptzelt zu befestigen.

Tip To prevent rainwater from entering through the zip, we suggest attaching the sealing tape on the connector (around the zip) with the velcro connections to the main tent.



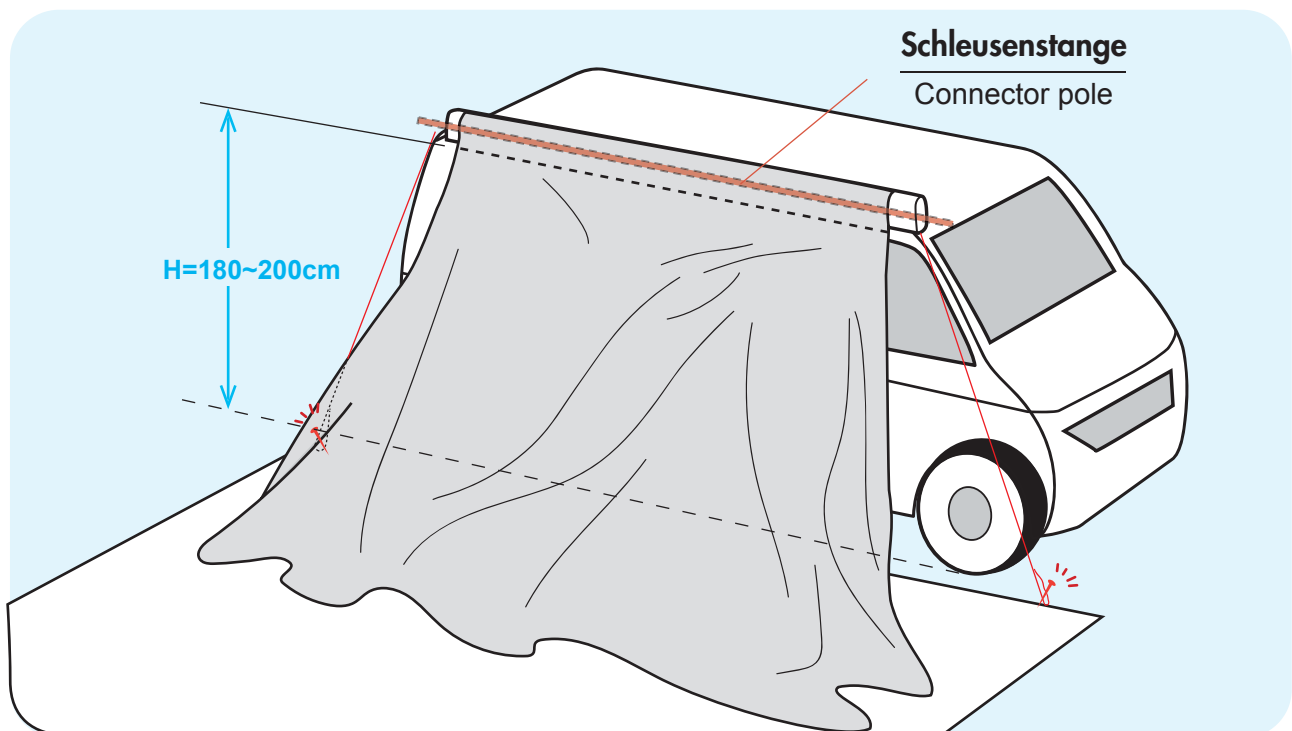
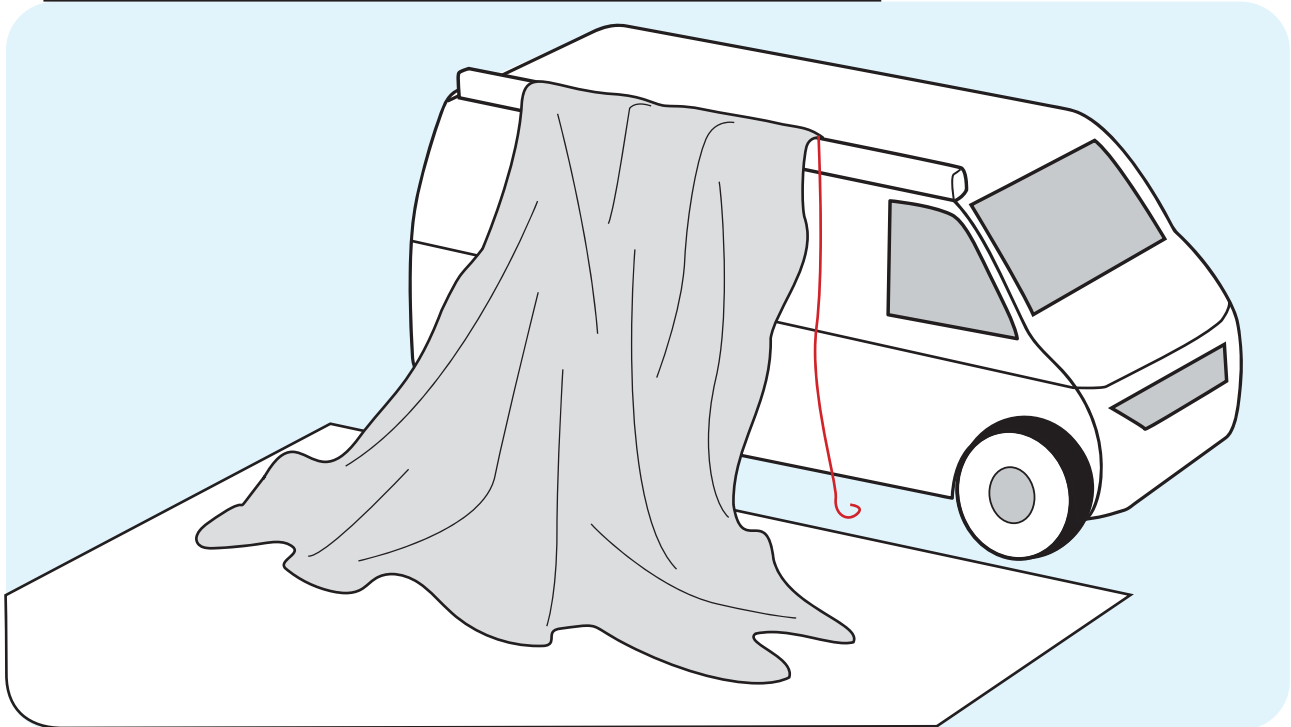
Breiten Sie das Zelt vollständig aus und verbinden Sie, die für Ihr Fahrzeug passende Schleuse mit dem Reißverschluss. Achten Sie dabei darauf das die Innenseite des Zeltes und der Schleuse nach unten Zeigen.

Extend the awning completely and connect the appropriate tunnel for your vehicle with the zipper to the awning. Make sure that the inside of the awning and the tunnel look upwards.

2 Zelt einziehen | Insert Awning

A**Mit Markise (Fahrzeughöhe zwischen 180 und 200cm)**

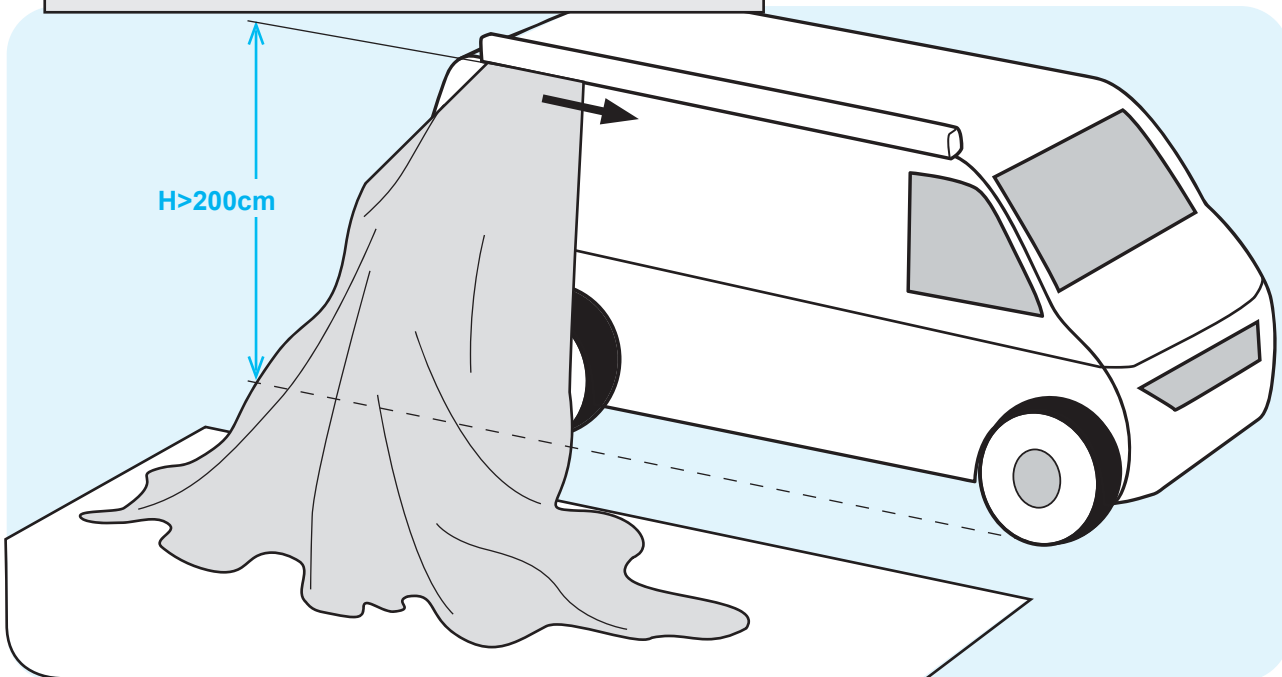
With roof awning (camper van height between 180 and 200cm)



Wenn die Fahrzeug Höhe zwischen 180 und 200cm ist, um die Stehhöhe in der Schleuse zu gewährleisten, empfehlen wir die Schleusenstange zur Verbindung mit dem Campingbus.

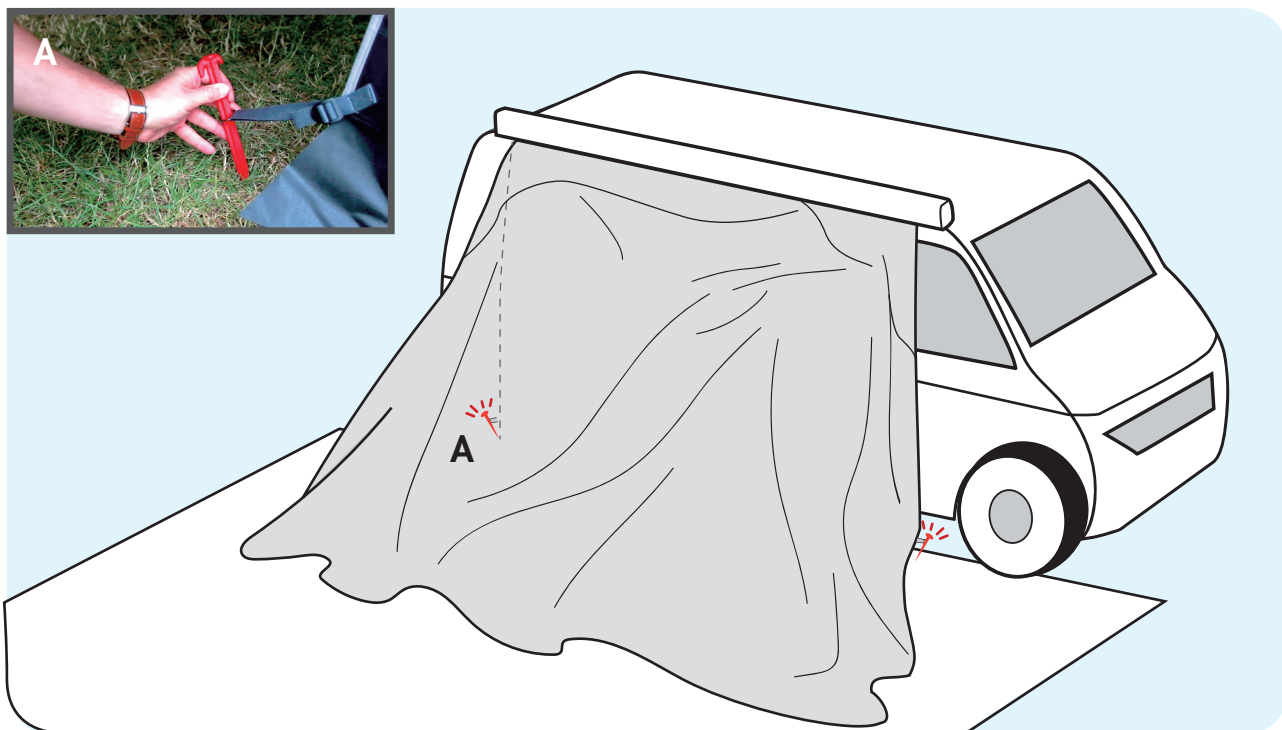
If the camper van height is between 180 and 200cm, to ensure standing height in the awning, we recommend to use the connector pole to connect to the camper van.

B **Mit Markise (Fahrzeug höher als 200cm)**
 With roof awning (camper van heigher than 200cm)



Wenn die Fahrzeug Höhe mehr als 200cm ist, empfehlen wir die Kederschiene der Markise zu benutzen.

If the camper van is higher than 200cm, we recommend to use the roof awning rail to connect.



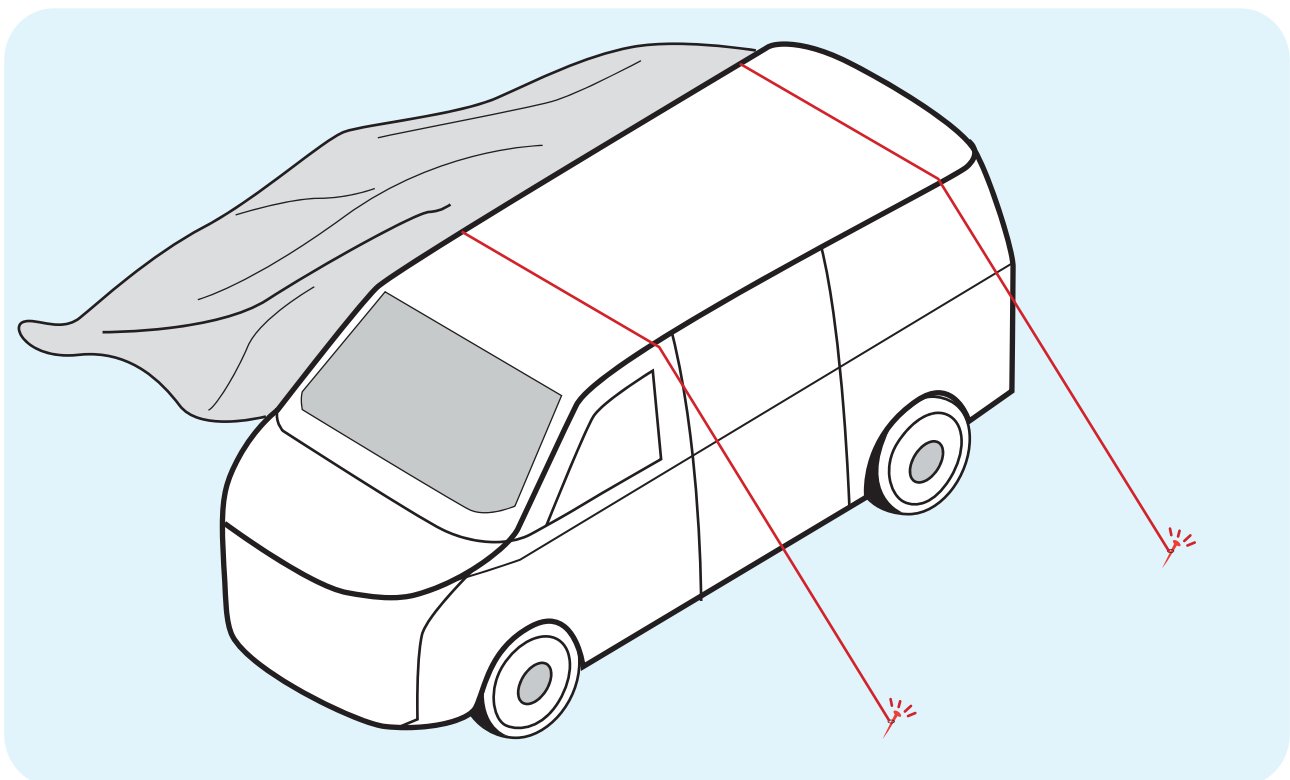
Spannen Sie die Seitenwände der Schleuse dicht an Ihr Fahrzeug, nutzen Sie hierfür die Heringe in Abbildung A. Setzen Sie diese leicht schräg unter Ihr Fahrzeug.

Clamp the side walls of the tunnel close to your vehicle using the pegs in Figure A. Put them slightly diagonally under your vehicle.

C Ohne Markise, ohne Reling | without roof awning rail

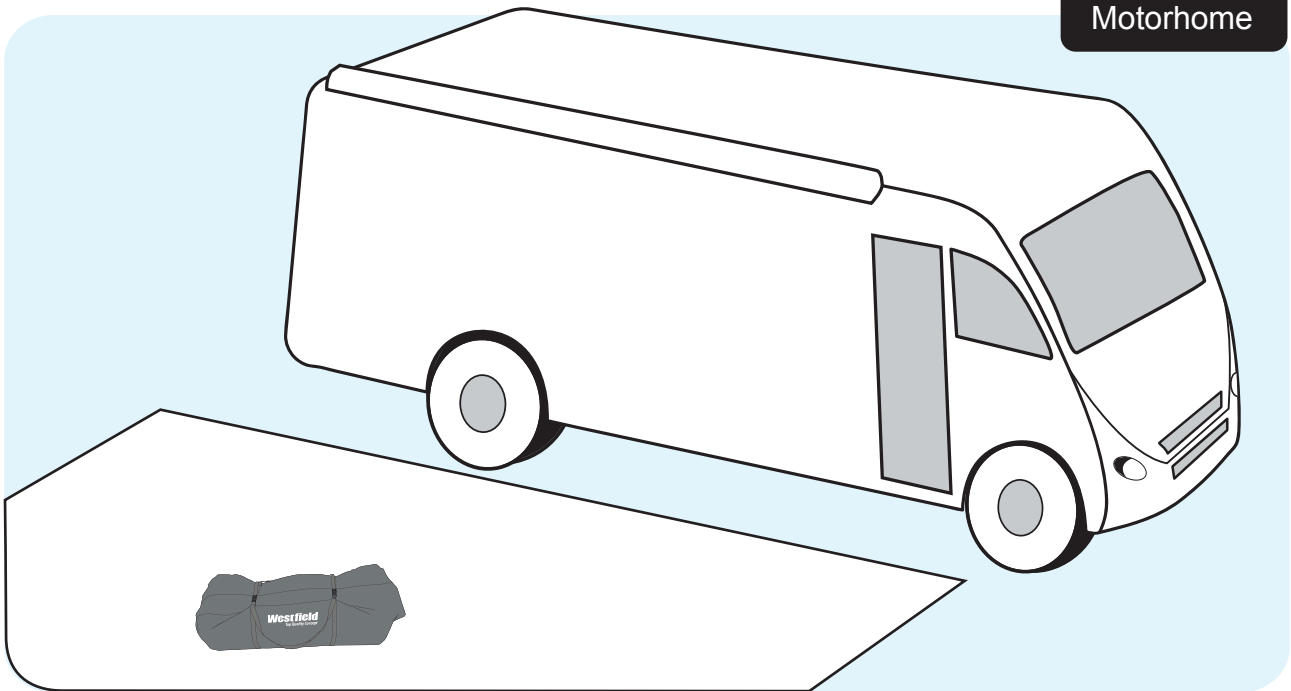
Spannen Sie die Seitenwände der Schleuse dicht an Ihr Fahrzeug, nutzen Sie hierfür die Heringe in Abbildung A. Setzen Sie diese leicht schräg unter Ihr Fahrzeug.

Clamp the side walls of the tunnel close to your vehicle using the pegs in Figure A. Put them slightly diagonally under your vehicle.



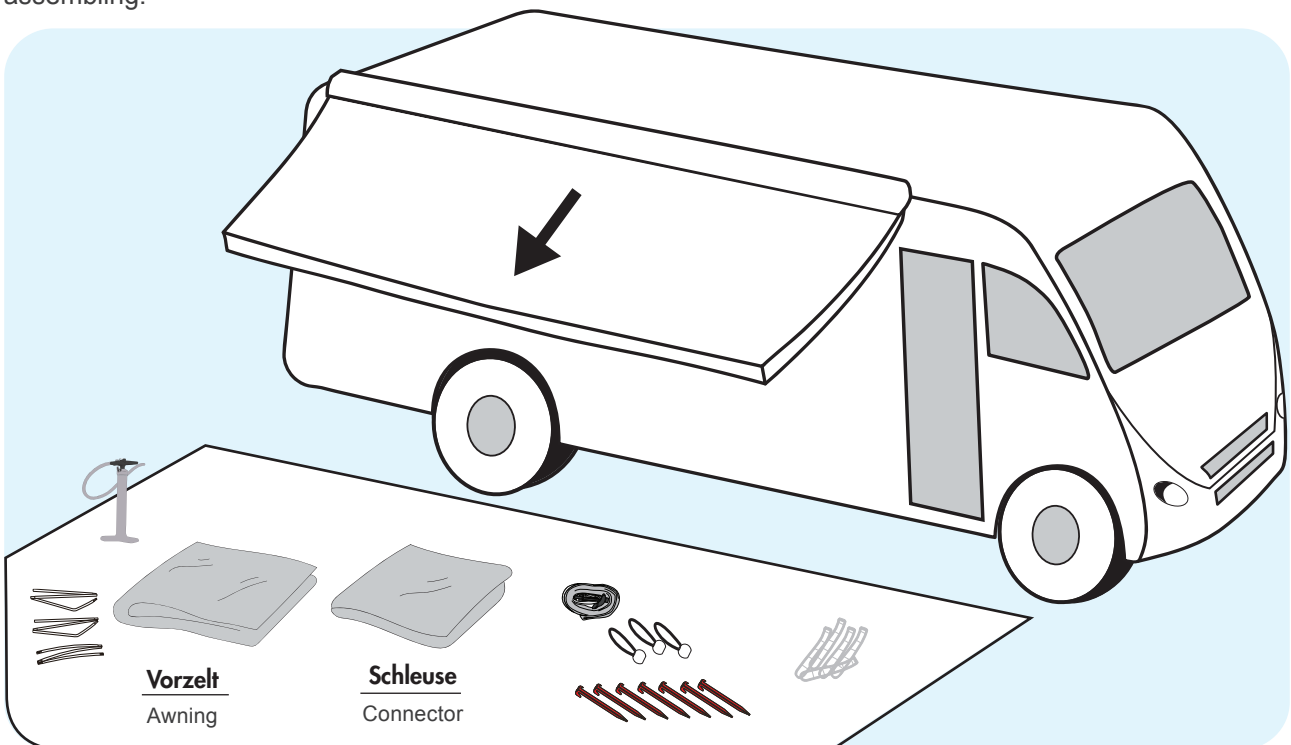
1 Vorbereitung | Preparation

Wohnmobil
Motorhome



Nutzen Sie immer eine Plane oder einen Zeltteppich als Unterlage, um Beschädigungen und Verschmutzungen beim Einfedeln zu vermeiden.

Always use a groundsheet or a tent carpet as a base. To avoid damage and avoiding contamination during assembling.



Entnehmen Sie Vorzelt und Zubehör aus dem Packsack. Überprüfen Sie alles auf Vollständigkeit. Je nach Anbauhöhe und Art der Markise können Sie nun die Markise soweit ausfahren, dass Sie in der Lage sind das Zelt in die Kederschiene einzuführen.

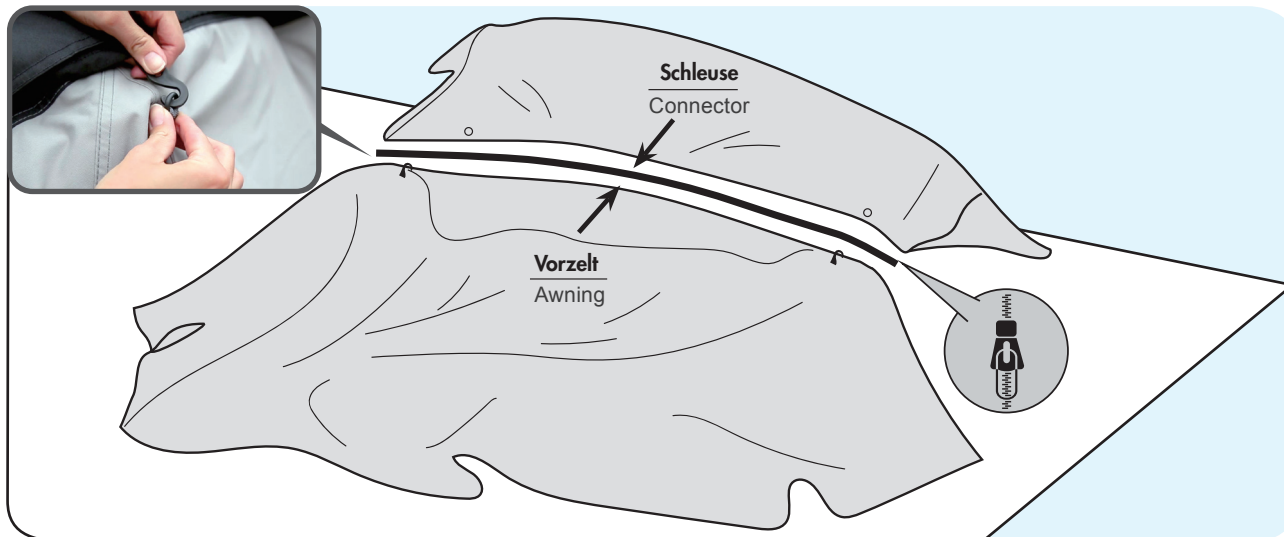
Take the awning and all parts from the bag. Check that all is completeness. Depending on the extension height you can now extend your awning so much that you are able to install your Neptune awning into the rail.

2 Zelt einziehen | Insert Awning



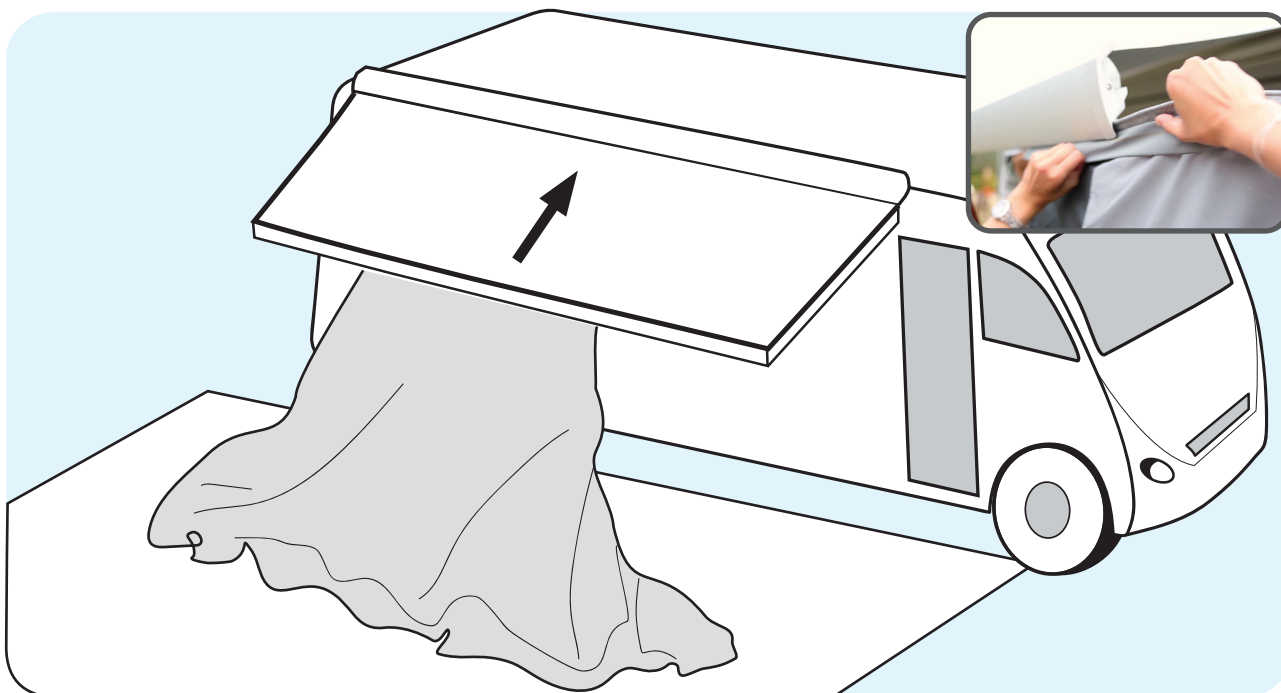
Tip Um zu verhindern, dass Regenwasser durch den Reißverschluss eindringt, schlagen wir vor, das Abdeckungsband an der Schleuse (rund um den Reißverschluss) mit den Klettverbindungen an dem Hauptzelt zu befestigen.

Tip To prevent rainwater from entering through the zip, we suggest attaching the sealing tape on the connector (around the zip) with the velcro connections to the main tent.



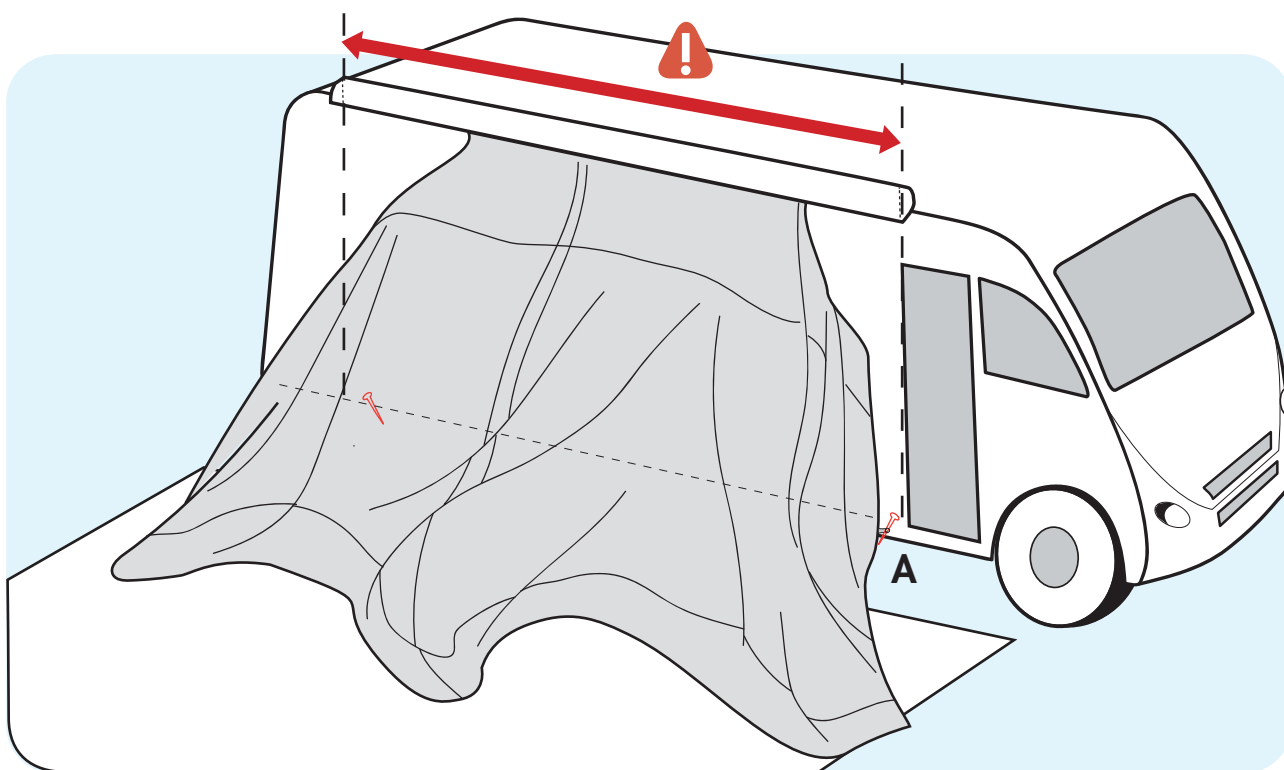
Breiten Sie das Zelt vollständig aus und verbinden Sie, die für Ihr Fahrzeug passende Schleuse mit dem Reißverschluss. Achten Sie dabei darauf das die Innenseite des Zeltes und der Schleuse nach unten Zeigen.

Extend the awning completely and connect the appropriate tunnel for your vehicle with the zipper to the awning. Make sure that the inside of the awning and the tunnel look upwards.



Fahren Sie nun die Markise wieder vollständig ein. Achten Sie hierbei darauf, dass Sie die Markise immer entlasten. Wir empfehlen hier eine zweite Person, die Ihre Markise unterstützt.

Now you can retract your canopy again completely. Take care that you always relieve your canopy. We recommend that always a second person supports the canopy.

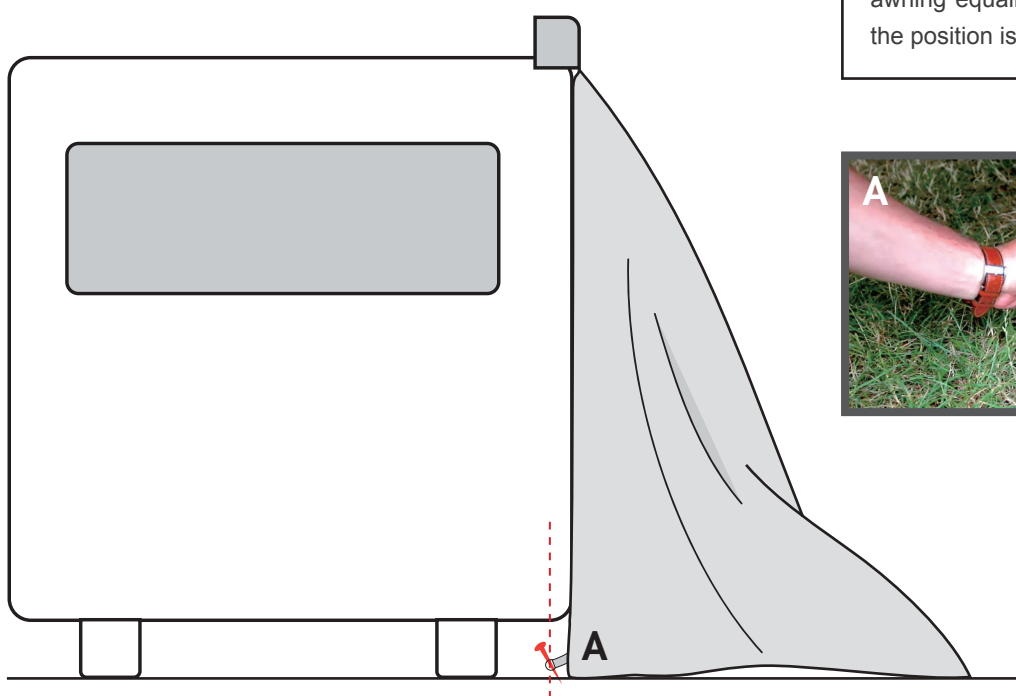


Spannen Sie die Seitenwände des Zeltes parallel zum Fahrzeug nutzen Sie hierfür die Heringe in Abbildung A. Setzen Sie diese leicht schräg unter Ihr Fahrzeug.

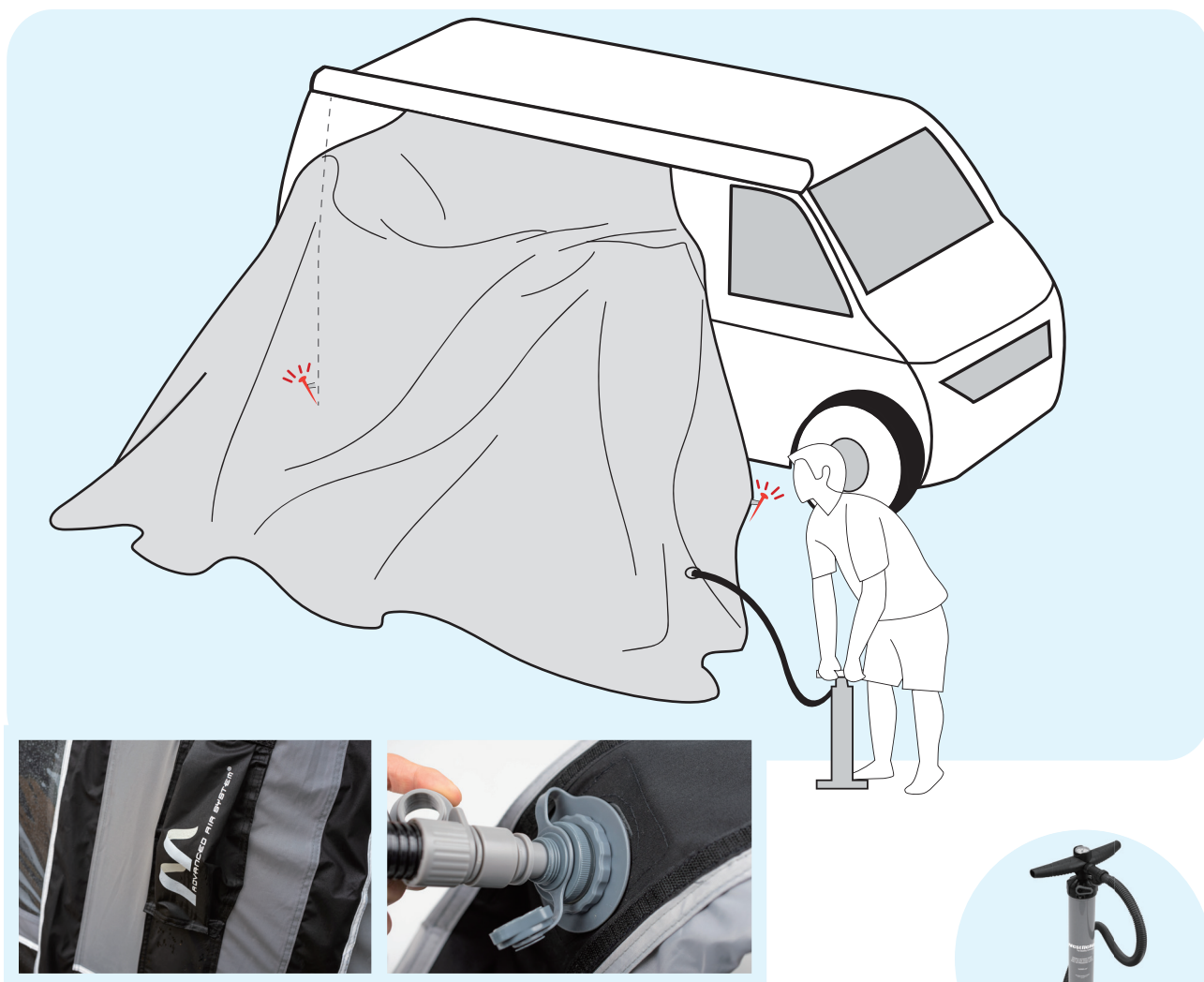
Tighten the both sidepanels in parallel to the vehicle, use the pegs as shown in picture A. Put these with an light angle under your vehicle.

Achten Sie darauf, dass Sie das Zelt nach dem Einziehen gleichmäßig ausrichten. Ein nachträgliches Anpassen ist nachher nicht mehr möglich.

Please note that you align your awning equally. Afterwards changing the position is not possible.



3 Aufpumpen | Pumping



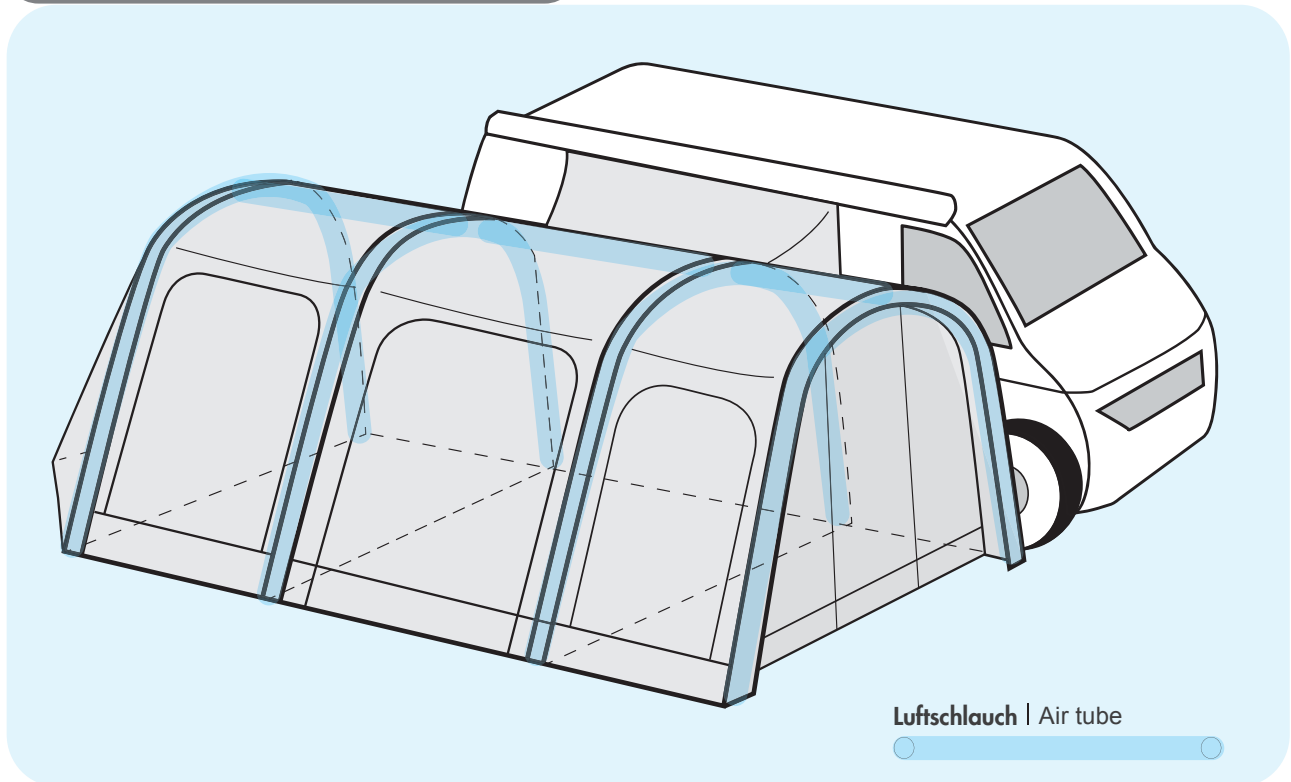
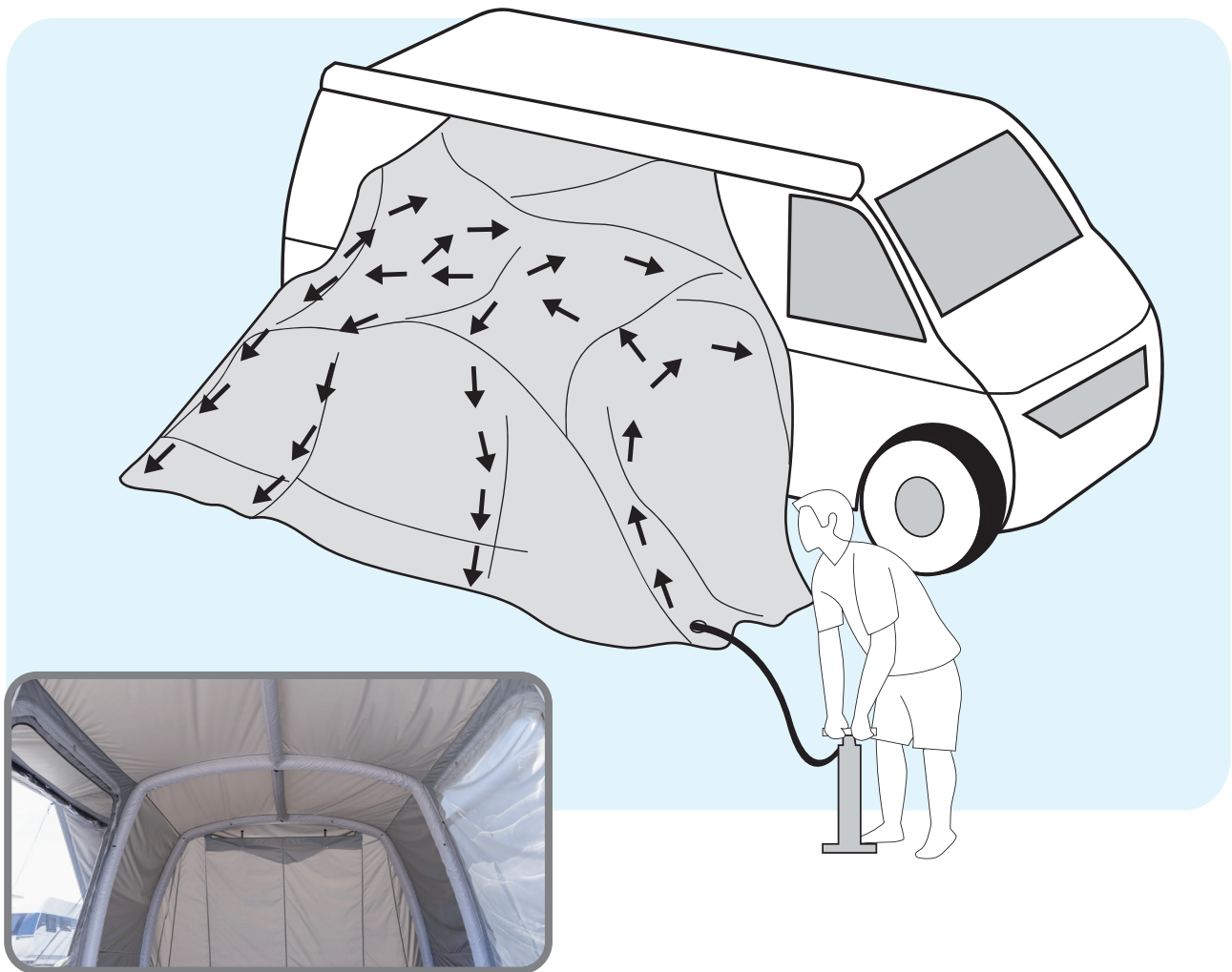
Abgebildet ist der Anschluss der elektrischen Pumpe

Shown is the connection of the electric pump



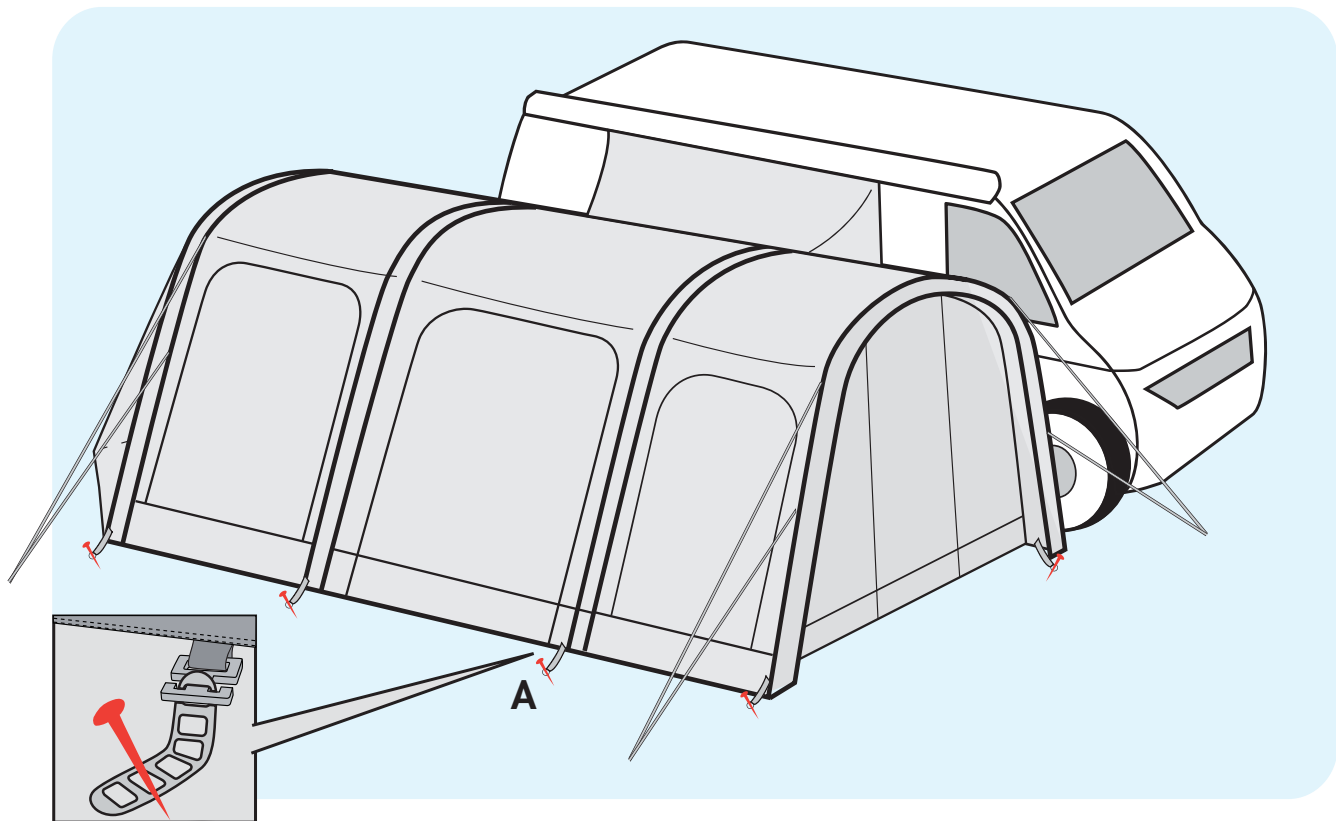
- 1. Verwenden Sie zum Aufpumpen nur die mitgelieferte Pumpe.**
- 2. Pumpen Sie das Vorzelt vorsichtig mit etwa 50% der Luftmenge auf (ca. 3-4 PSI)**
- 3. Prüfen Sie im Inneren des Zeltes ob sich die Luftschläuche verdreht haben, um Beschädigungen zu vermeiden.**
- 4. Pumpen Sie Ihr Vorzelt nun vollständig auf. Wenn Sie den erforderlichen Druck von 7 PSI erreicht haben, öffnet sich das Überdruckventil der Pumpe.**
- 5. Schliessen Sie die Schutzkappe des Ventiles um einen Luftverlust zu vermeiden.**
- 6. Je nach Bodenbeschaffenheit, empfehlen wir die Luftgestänge mittels Distanzstücken auszurichten.**

1. Only use the original pump delivered together with your awning.
2. Please pump carefully with only about 50% pressure about 3 to 4 PSI.
3. Check inside of the awning whether the airtubes are twisted, in order to avoid damages.
4. Now you can pump the tubes to the full pressure of 7 PSI. Above 7 PSI the pressure valve from the air-pump will automatically open to avoid overpressure.
5. Close the protective cap on the valve to avoid loss of pressure.
6. Depending on the soil texture we recommend the use of distance sets to align your airtubes.



Durch unser AAS System können Sie Ihr gesamtes Zelt an nur einem Ventil aufpumpen.

Our AAS system enables you to pump up your awning using only one valve point.

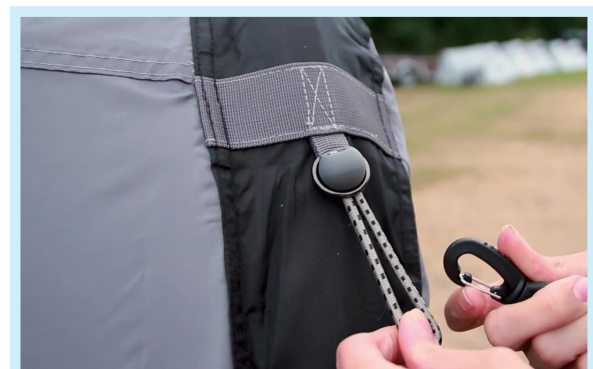


Spannen Sie nun Ihr Vorzelt ab. Beginnen Sie immer am Fahrzeug und gehen dann nach außen. Setzen Sie die im Lieferumfang enthaltene Heringe immer leicht schräg (siehe Abbildung A). Spannen Sie immer alle Abspannpunkte ab.

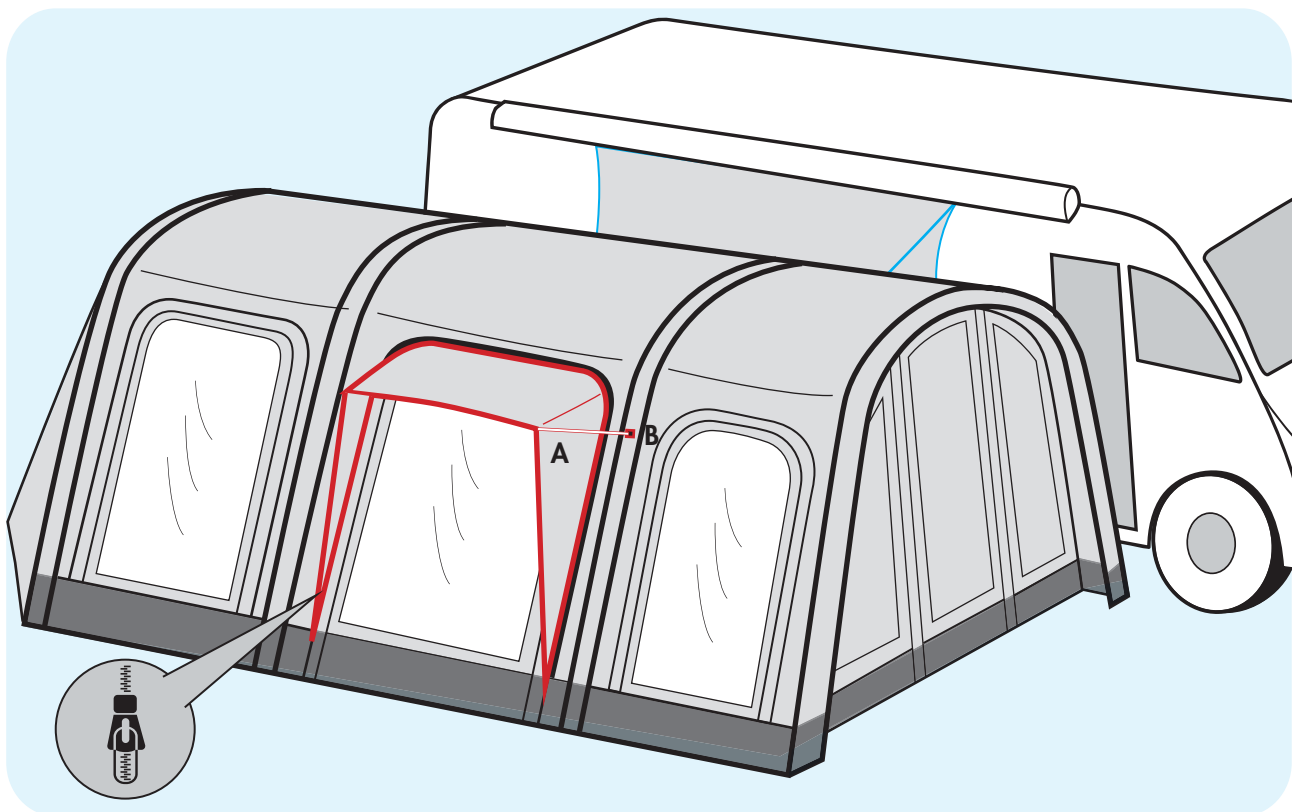
Peg your awning now. Always start at the vehicle and then go outside. Always set the supplied pegs at a slight angle (see illustration A). Always use all guying points.

Zur Zugentlastung setzen Sie bitte immer zwischen Abspanngurte und Abspannring die mitgelieferten Elastikspanner. Diese regulieren Übermäßige Spannungen und vermeiden somit, dass Ihr Vorzelt Schaden nimmt.

For strain relief, please always put the included elastics between the straps and the tension ring. These regulate excessive tension and thus avoid damage to your awning.



OPTIONAL Seitenvordach | Side canopy



Mit Reißverschluss können Sie der optionale Seitenvordach auf den Seitenfenster verbinden. Führen Sie das Gestänge seitlich in die Öffnung des Gestängekanals ein (siehe Abbildung A). Befestigen Sie das Gestänge (siehe Abbildung B). Ziehen Sie an dem Gurtband, um das Gestänge abzuspannen.

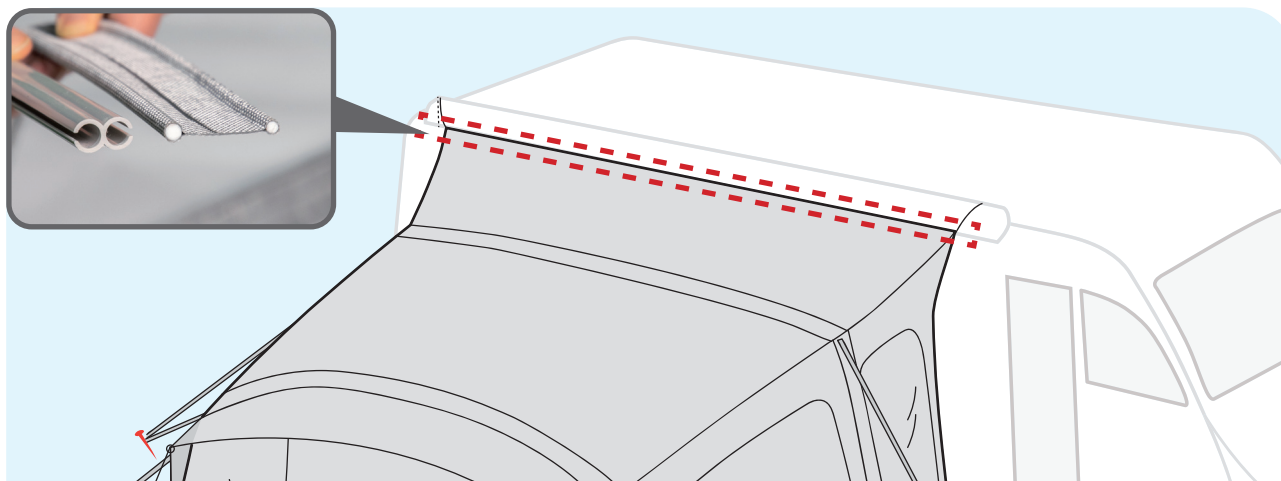
You can zip the optional side canopy on the side window.

Insert the pole sideways into the opening of the pole channel (see Figure A). Secure the pole, then pull the webbing to tension the pole.

Tip Abdichtung zwischen Canopy und Hauptzelt: Um zu verhindern, dass Regenwasser durch den Reißverschluss eindringt, schlagen wir vor, das Abdeckungsband an dem Canopy (rund um den Reißverschluss) mit den Klettverbindungen an dem Hauptzelt zu befestigen.

Tip Sealing between canopy and main tent: To prevent rainwater from entering through the zip, we suggest attaching the sealing tape on the side canopy (around the zip) with the velcro connections to the main tent.



OPTIONAL Drive-Away-Set | Drive-Away-Kit

Ein Drive-Away-Set ist eine lösbare Verbindung zwischen Ihrem Fahrzeug und Ihrem Vorzelt, welche mittels Doppelkeder und einer Kunststoffschiene hergestellt wird. Hierzu wird die Kederschiene einer Markise bzw. eine Standard- Kederschiene benötigt. Um Ihr Fahrzeug anzubinden, folgen Sie bitte dieser Anleitung:

1. Parken Sie Ihr Fahrzeug an der gewünschten Position.
2. Packen Sie Ihr Vorzelt aus und verbinden Sie das Drive-Away-Set mittels Drive-Away Kerderverbindung und der dreiteiligen spezial Kunststoffschiene.
3. Um das Einkedern zu erleichtern, empfehlen wir die Markise bis auf Arbeitshöhe herauszufahren.
4. Ziehen Sie den Zelt ein, Fahren Sie nun die Markise wieder vollständig ein.
5. Pumpen Sie nun Ihr Vorzelt auf und fixieren Sie Ihr Vorzelt wie in der Anleitung beschrieben.
6. Markieren Sie nun die Radstellung Ihres Fahrzeugs.
7. Um das Vorzelt vom Fahrzeug zu lösen, entfernen Sie nacheinander die Spezial Kunststoffschienen.
Ihr Zelt ist freistehend und Sie können sich nun mit Ihrem Fahrzeug entfernen.
8. Um Ihr Fahrzeug wieder mit dem Vorzelt zu verbinden, parken Sie Ihr Fahrzeug möglichst identisch und verbinden Sie wieder beide Keder mittels der Spezial Schiene.

A drive away awning is designed to be attached to a vehicle and have the ability to be detached from your vehicle whilst remaining pitched. This allows you to leave the awning pitched ready for you to drive back and reconnect at a later date. The process of pitching a drive away awning (and disconnecting) is as follows:

1. Park your vehicle on site in the position required.
2. Take the awning out of the bag and connect the tunnel on the awning to your vehicle.
3. Inflate your awning and finish pitching the awning.
4. When you want to drive away (and leave the awning pitched) you disconnect the awning tunnel from your vehicle.
5. Secure the awning and tunnel ready for departure.
6. Mark the position of your vehicle (very important as when you return you have to park in the same place as before). You can do this by putting pegs by the front and rear wheel of your vehicle or marking the area any way you wish.
7. Drive away, leaving your awning pitched.
8. When you return, you park in the same place as before (using the markings you put down in step 6)

UNDICHTE VENTILE UND DEREN REPARATUR

LEAKING VALVES AND HOW TO FIX THEM

- **Ermitteln Sie das undichte Ventil und lösen Sie es durch Drehen gegen den Uhrzeigersinn aus dem Gewinde. Hierbei entweicht ein Teil der Luft, bis das Ventil komplett gelöst und entfernt ist. Das verbleibende Ventil, welches sich noch im Schlauch befindet, riegelt nun sofort den Luftverlust ab.**

Locate the leaking valve & undo by twisting anti-clockwise, you will hear air coming out but once released from it's connection this should stop.

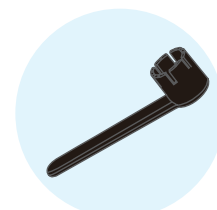


- **Wie auf dem Bild zu sehen, das verbleibende Ventil im Schlauch.**

This should leave you with a connection like the picture.



Ventilspanner
valve spanner



- **Nun benötigen Sie den mitgelieferten Ventilspanner, welcher in der Zubehörtasche verstaut ist.**

Locate the valve tool from inside of the awning peg bag.

- **Setzen Sie den Ventilspanner in das Ventil an und spannen dieses vorsichtig nach. Achten Sie darauf, dass nicht zu viel Spannung auf das Ventil ausgeübt wird.**

Insert the valve tool into the grooves and while holding the grey connection turn the handle clockwise. This should tighten the valve & stop any leaking air from escaping from the tube (please be careful not to over-tighten the connection).

DAS ENTLEREN DES LUFTSCHLAUCHES | DEFLATION

Zum Entleeren der Luft, schrauben Sie vorsichtig und langsam die Rückschlagventile aus den Luftgestängen. Achten Sie, dass die Schläuche und das Ventil unter Druck stehen und Ihnen keinen Schaden zufügen. Zum Verpacken des Vorzeltes, sollten die Ventile entfernt werden. Bitte achten Sie beim erneuten Aufbau des Vorzeltes, dass die Ventile ordnungsgemäß und fest eingeschraubt sind, bitte achten Sie darauf, dass die Ventildichtungen beim Zusammenschrauben nicht geknickt werden.

To deflate the air tube, carefully unscrew the valves out of the air tubes. Please be aware that the air will rush out very quickly so unscrew the valve slowly to help release the pressure slowly.

To help with packing the awning away, the valves should be left out as this allows any trapped air to escape when the awning is packed away.





Der Reißverschluss des Schlauchmantels ist gegen Öffnen gesichert. Öffnen Sie diesen nie, solange der Luftschlauch mit Luft gefüllt ist, um Beschädigungen zu vermeiden muss der Reißverschluss stets geschlossen bleiben. Versichern Sie sich, dass die Luftschläuche ordnungsgemäß in den Mänteln verstaut sind und alle Reißverschlüsse geschlossen sind.

The zipper of the reinforced Air tube sleeves is secured against opening via the use of a tie. If you remove this tie for any reason, it must be replaced before using the awning again. Never open it when the air tube is under pressure. To avoid damage, the zipper must remain closed. Ensure that the air tubes are properly stored in the sleeves and all zippers are closed.

AUSTAUSCH ODER REPARATUR DES LUFTSCHLAUCHES

REPLACING A TPU AIR TUBE

Entleeren Sie die komplette Luft aus dem Luftschlauch. Hierzu schrauben Sie das gesamte Ventil aus dem Luftkanal, um die komplette Luft zu entleeren. Öffnen Sie beide Reißverschlüsse und tauschen/reparieren Sie den TPU Luftschlauch. Setzen Sie den neuen bzw. den reparierten Luftschlauch in umgekehrter Reihenfolge wieder ein. Achten Sie darauf, dass sich der Schlauch nicht verdreht. Fixieren Sie das Schraubventil. Wir empfehlen den Reißverschluss des ersten Mantels wieder mittels Kabelbinder zu sichern, um ein versehentliches Öffnen zu vermeiden.

Deflate the air tube fully. Never replace or repair a tube before deflating it fully.

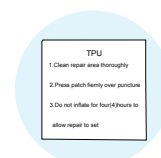
Break the plastic ties on the sleeve of the air tube and unzip the sleeve. Then remove the protective cover and air tube from inside the sleeve. Break the plastic ties on the protective cover and unzip the protective cover. Remove the TPU bladder from inside the protection cover.

Now simply replace the tube, place inside the protective cover being careful to ensure that it is not twisted as a twist in the bladder could cause damage when it is inflated. Once the tube has been fitted zip the protective cover shut. You must then relock the zips with new plastic tie or similar solution. If you do not relock the zips then you could well cause damage to your awning when it is inflated.



TPU Reparaturset

TPU Repair Patch



PFLEGEANLEITUNG

NÄHTE

Die Hauptnähte Ihres Zeltes sind gegen Undichtigkeit mittels Nahtbandes verschweißt. Die restlichen Nähte oder Beschädigungen an Nahtbändern bzw. undichte Nähte können mit Nahtdichter behandelt werden. Für Nahtdichter kontaktieren Sie bitte Ihren Fachhändler.

UV-STRAHLUNG

Das Zelt ist nicht für den Dauereinsatz entwickelt. Durch permanente UV Bestrahlung, wird das Material geschwächt. Farbveränderungen und veränderte Materialstabilität sind die Folge. Bei sachgemäßem Einsatz und regelmäßiger Pflege verfügt das Zelt über eine lange Lebenszeit. Verwitterung durch zu starke UV Bestrahlung wird nicht durch die Garantie abgedeckt.

KONDENSATION

Bei beschichteten, nicht atmenden Materialien lagert sich stets Kondenswasser auf der kältesten Fläche des Außenzeltes ab. Kondenswasser wird oftmals mit Undichtigkeit verwechselt und ist kein Reklamationsgrund. Durch eine starke und dauerhafte Belüftung kann Kondenswasser vermindert werden.

VERWENDUNGSZWECK

Dieses Zelt ist für den privaten und nicht kommerziellen Einsatz entwickelt. Dieses Luftvorzelt ist nicht für den dauerhaften oder saisonalen Einsatz gedacht. Die Garantie deckt dies nicht ab. Bei Sturm oder Schneefall muss das Zelt, um Beschädigungen zu vermeiden, abgebaut werden.

AUFBEWAHRUNG UND REINIGUNG

Bitte lagern Sie Ihr Zelt gereinigt und trocken. Zur Reinigung empfehlen wir ausschließlich Wasser und ein weiches Reinigungstuch. Größere Verschmutzungen sollten vorab im trockenem Zustand abgebürstet werden. Verpacken Sie Ihr Zelt nach der Reinigung in der mitgelieferten Transporttasche und lagern Sie es an einem trockenen Ort.

VORSICHTSMAßREGELN ZU FEUER UND LÜFTUNG

- Bei Verwendung von Gas oder anderen Verbrennungsgeräten ist zusätzliche Lüftung notwendig
- Keine heißen Geräte in der Nähe der Wände, des Daches oder der Vorhänge aufstellen
- Immer die Sicherheitshinweise für diese Geräte beachten
- Niemals Kindern erlauben, in der Nähe von heißen Geräten zu spielen
- Durchgänge freihalten
- Stellen Sie sicher, dass Sie die Vorkehrungen gegen Feuer auf dem Gelände kennen
- Stellen Sie sicher, dass die Lüftungsöffnungen zu jeder Zeit geöffnet sind, um Ersticken zu verhindern.

GENERAL CARE AND USAGE INSTRUCTIONS

CANVAS SEAMS

The main seams of this awning are taped to ensure water protection. These can become damaged over time but can be repaired and resealed by using seam sealer. For the best results, we recommend contacting your dealer to find out which products to use.

UV DEGRADATION

UV degradation causes the material to go brittle, fade or change color. The time it takes to do this will differ depending upon how often you use it and what the weather is like when you do. It is a natural process which affects all materials used outdoors. This awning is coated to help prevent this process, but it does not stop it, it only helps slow it down. You can help protect against this degradation by regular care and proofing of the awning. The awning should be regularly cleaned and reproofed to ensure that mold and mildew do not build up and damage the awning. After cleaning your awning, you should always reproof the awning as cleaning the awning will damage the UV coating on the material. For the best results, we recommend contacting your dealer to find out which products to use. Weathering due to excessive UV degradation is not covered by the warranty.

CONDENSATION

All coated, non-breathing materials suffer from condensation. The amount of condensation depends upon the weather conditions and the environment (such as wet ground etc.). During condensation, water can collect on the fabric of the awning. If enough condensation forms this can run down the awning and drip off seams or any other stitching point. It can be lessened by ventilation. Ventilating your awning allows air to flow through the awning and lessens the buildup of condensation. Condensation is often mistaken for leaking and is not a reason for complaint or a fault of the awning.

USAGE

This awning is designed for private and non-commercial use. This air awning is not for permanent or for seasonal site use. The warranty does not cover this. In case of storms or snowfall, the awning must be taken down to avoid damage.

STORAGE AND CLEANING

Please store your awning dry. If you must take your awning down when it is wet, you must unpack it within a week and allow it to dry out before packing it away. This is to ensure that mold and mildew do not build up as this can lead to damage on your awning and is not covered under your warranty. To clean this awning, we recommend using a specific tent or awning cleaner or just water and a soft cleaning cloth. Heavy soiling should be allowed to dry and brushed with a soft brush beforehand. After cleaning your awning, you should always reproof it as the UV coating on your awning could be damaged during cleaning. For the best results, we recommend contacting your dealer to find out which products to use.

FIRE AND VENTILATION PRECAUTIONS

- If using gas or other combustion appliances additional ventilation is required
- Do not place hot appliances near the walls, roof or curtains
- Always observe the safety instructions for these appliances
- Never allow children to play near hot appliances
- Keep exits clear
- Make sure you know the fire precaution arrangements on the site
- Make sure ventilation openings are open all the time to avoid suffocation

Die Zeichnungen in dieser Bedienungsanleitung dienen nur zu Anschauungszwecken. Das tatsächliche Produkt kann vom Aussehen von den Zeichnungen abweichen. Der Hersteller behält sich das Recht vor, Änderungen in den Spezifikationen und den Funktionen vorzunehmen, ohne diese vorher anzukündigen. Sollten Sie Fragen zum Produkt oder Schwierigkeiten mit dem Produkt haben, wenden Sie sich bitte an den Händler, bei dem Sie das Produkt erworben haben. Ihr lokaler Händler ist am besten in der Lage Ihnen umgehend bei Fragen oder Problemen zu helfen.

Drawings in this manual are for illustration purposes only, actual product may vary. Manufacturer reserves the right to change any specification or features without prior notice. Should you have any questions about your product or experience any difficulties, please contact the retailer from which you purchased the product. Your local retailer is in the best position to promptly address any requirements.

AQUILA PRO

Art.-Nr.12010842000001



Westfield Outdoors GmbH

Siemesdyk 60

47807 Krefeld

Germany

www.westfield-tqc.com

After Sales Service: service.vorzelte@westfieldoutdoors.eu

DE
GB